

# Bekante Unlimited 2009

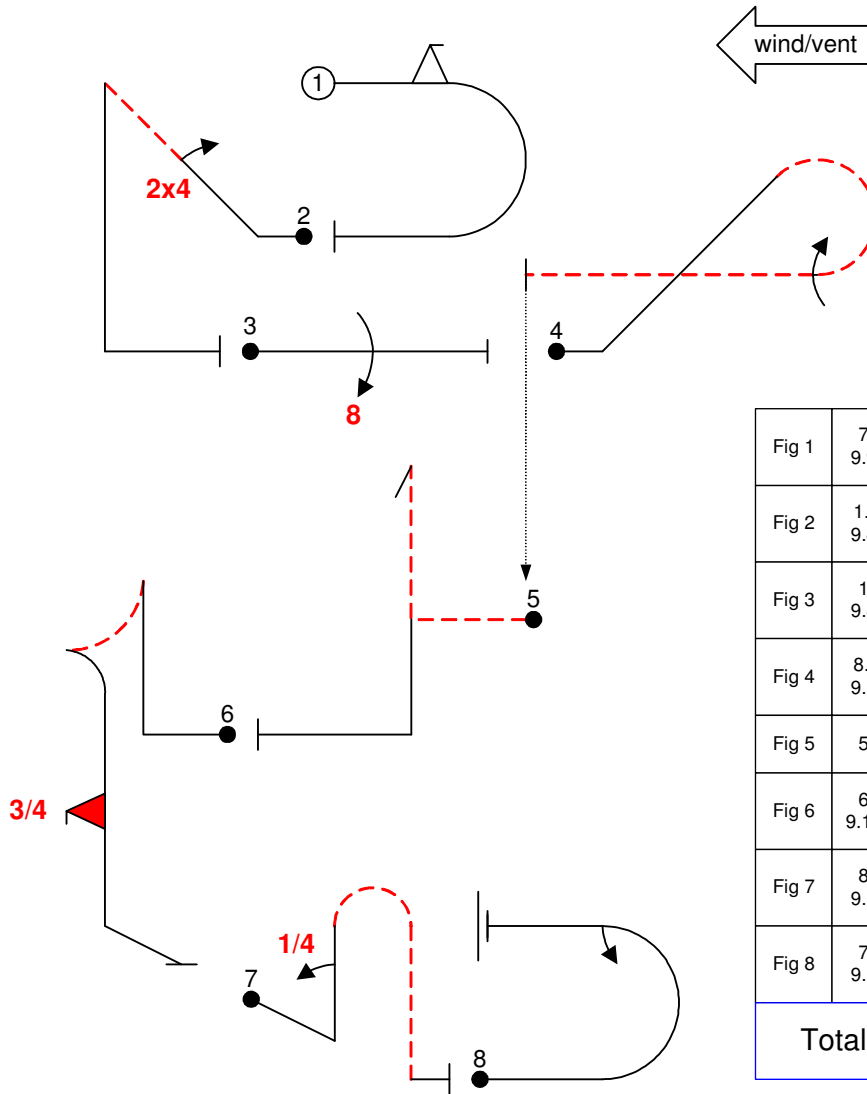


Fig 1	7.3.3 9.9.3.2	6 12	18
Fig 2	1.14.1 9.4.2.2	12 11	23
Fig 3	1.1.1 9.8.3.4	2 23	25
Fig 4	8.31.1 9.1.3.4	12 12	24
Fig 5	5.1.4	22	22
Fig 6	6.2.1 9.10.5.3	17 17	34
Fig 7	8.3.1 9.1.1.1	15 9	24
Fig 8	7.2.1 9.1.3.2	6 6	12
<b>Total K = 182</b>			